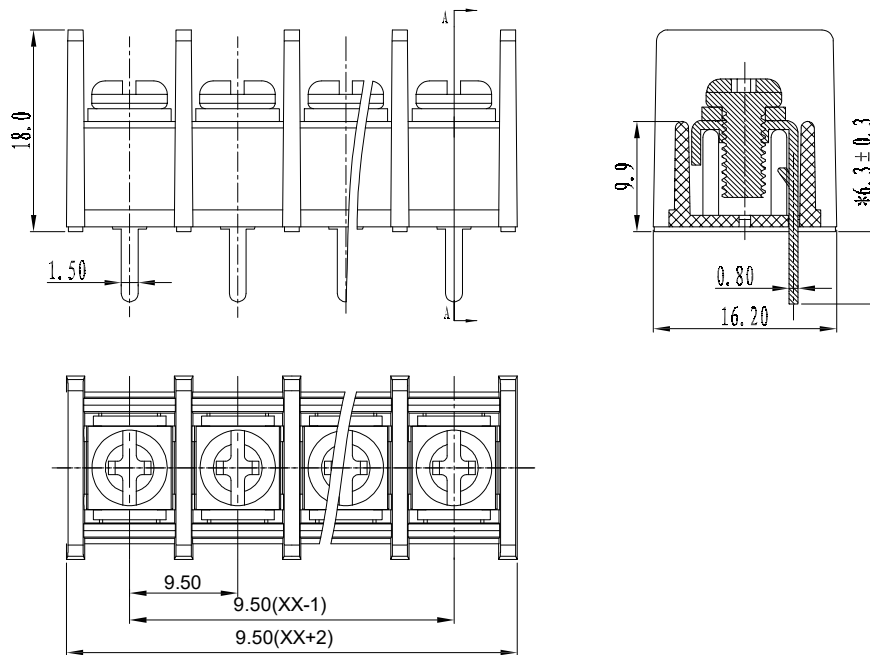
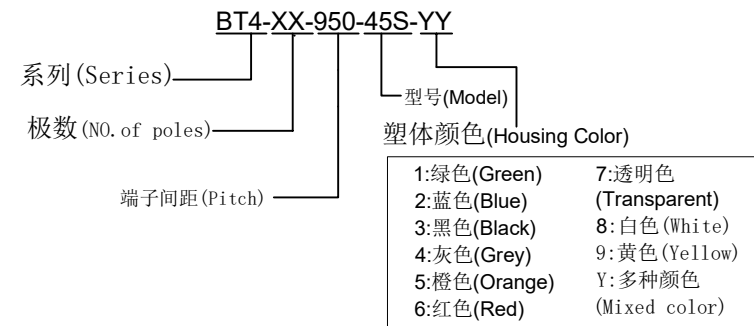


版次 (Version)	变更内容 (Rev. Content)	变更者 (Change Person)




技术参数 (Technical Data)				
应用组别(Use group)	B	C	D	
UL 额定电参数 (Rated Electrical Parameters)	300V/20A	300V/20A	300V/20A	
IEC 过压类别(Overvoltage Category) /污染等级(Pollution Degree)	III/3	III/2	III/2	
额定电参数 (Rated Electrical Parameters)	400V/24A	400V/24A	400V/24A	
压线范围(Wire Range)	/			
工频耐压(Frequency Voltage)	AC 2500V			
冲击耐压(Rated Surge Voltage)	4000V			
绝缘阻抗(Insulation Resistance)	DC500V 500MΩ above			
接触电阻(Contact Resistance)	≤20mΩ			
剥线长度(String Length)	10			
工作温度(Temperature)	-40° C--+105° C			
额定扭矩(Rated torque)	/			
材质和电镀 (Material and plating)				
绝缘材质(Housing)	PA66			
导体材料(Contact)	铜合金, 镀锡(Copper alloy, Sn plsted)			
/	/			

产品命名编码:
(Product Number Code):



P=9.50mm,N为孔位数(N for hole digits),有效位数为(Significant Digits):02p-19p

N	02P	03P	04P	05P	06P	07P	08P	09P	10P
L	20.60	30.10	39.60	49.10	58.60	68.10	77.60	87.10	96.60
B	9.50	19.00	29.50	38.00	47.50	57.00	66.50	76.00	85.50
N	11P	12P	13P	14P	15P	16P	17P	18P	19P
L	106.10	115.60	125.10	134.60	144.10	153.60	163.10	172.60	182.10
B	95.00	104.50	114.00	123.50	133.00	142.50	152.00	161.50	171.00

 东莞市澳斯电子有限公司 DONGGUAN AOSI ELECTRONICS CO., LTD.	公差范围(Tolerance Range)	
	150~	±1.50
型号(Type): BT4-XX-950-45S-YY	60~150	±1.00
	30~60	±0.60
核准(Approval):	6~30	±0.40
	0~6	±0.25
核审(Audit):	角度(Angle)	X ±2°
	单位(Units):mm	X.X ±1°
设计(Design)	页码(Page):1/1	版次(Version):T0
	比例(Scale):FULL	