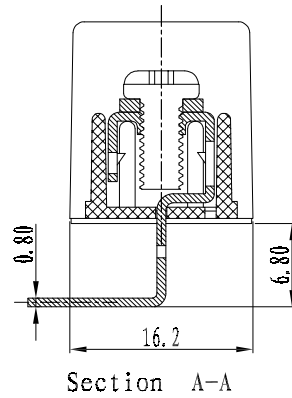
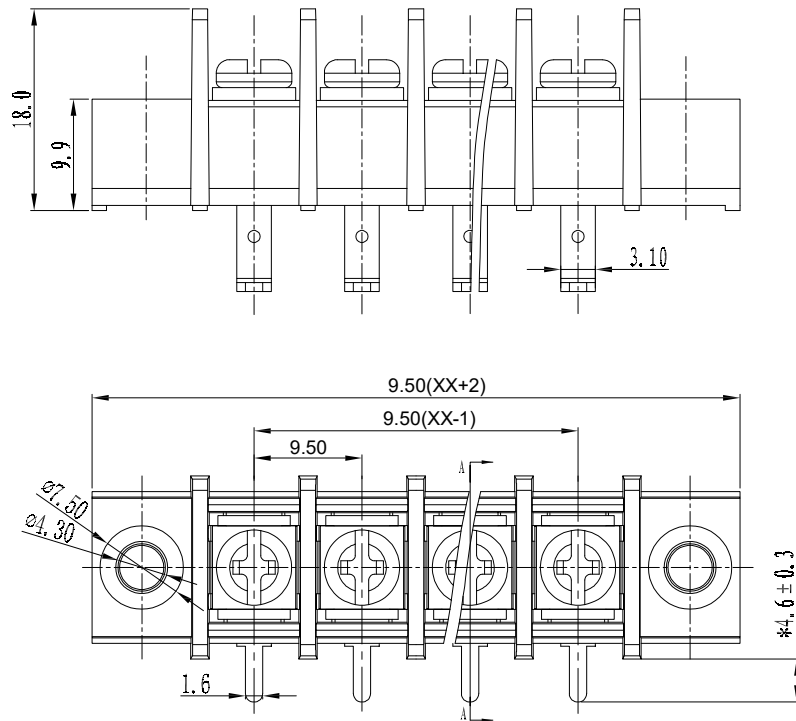


版次 (Version)	变更内容 (Rev. Content)	变更者 (Change Person)



技术参数 (Technical Data)				
UL	应用组别(Use group)	B	C	D
IEC	额定电器参数 (Rated Electrical Parameters)	300V/20A	300V/20A	300V/20A
	过压类别 (Overvoltage Category) /污染等级 (Pollution Degree)	III/3	III/2	III/2
	额定电器参数 (Rated Electrical Parameters)	400V/24A	400V/24A	400V/24A
压线范围(Wire Range)		/		
工频耐压(Frequency Voltage)		AC 2500V		
冲击耐压(Rated Surge Voltage)		4000V		
绝缘阻抗(Insulation Resistance)		DC500V 500MΩ above		
接触电阻(Contact Resistance)		≤20mΩ		
剥线长度(String Length)		10		
工作温度(Temperature)		-40° C--+105° C		
额定扭矩(Rated torque)		/		
材质和电镀 (Material and plating)				
绝缘材质(Housing)		PA66		
导体材料(Contact)		铜合金, 镀锡(Copper alloy, Sn plisted)		
/		/		

产品命名编码:  
(Product Number Code):

**BT4-XX-950-45RM-YY**


系列 (Series) ———— 型号 (Model)  
极数 (NO. of poles) ———— 塑体颜色 (Housing Color)

端子间距 (Pitch) ————

- |               |                      |
|---------------|----------------------|
| 1:绿色 (Green)  | 7:透明色 (Transparent)  |
| 2:蓝色 (Blue)   | 8:白色 (White)         |
| 3:黑色 (Black)  | 9:黄色 (Yellow)        |
| 4:灰色 (Grey)   | Y:多种颜色 (Mixed color) |
| 5:橙色 (Orange) |                      |
| 6:红色 (Red)    |                      |

P=9.50mm, N为孔位数 (N for hole digits), 有效位数为 (Significant Digits): 02p-19p

N	02P	03P	04P	05P	06P	07P	08P	09P	10P
L	38.00	47.50	57.00	66.50	76.00	85.50	95.00	104.50	114.00
B	9.50	19.00	29.50	38.00	47.50	57.00	66.50	76.00	85.50
N	11P	12P	13P	14P	15P	16P	17P	18P	19P
L	123.50	133.00	142.50	152.00	161.50	171.00	180.50	190.00	199.50
B	95.00	104.50	114.00	123.50	133.00	142.50	152.00	161.50	171.00

 <b>东莞市奥斯电子有限公司</b> DONGGUAN AOSI ELECTRONICS CO., LTD.	公差范围 (Tolerance Range)	
	150~	±1.50
型号 (Type): BT4-XX-950-45RM-YY	60~150	±1.00
	30~60	±0.60
核准 (Approval):	6~30	±0.40
	0~6	±0.25
核审 (Audit):	角度 (Angle)	X ±2°
	单位 (Units): mm	X.X ±1°
设计 (Design)	页码 (Page): 1/1	比例 (Scale): FULL
		版次 (Version): T0